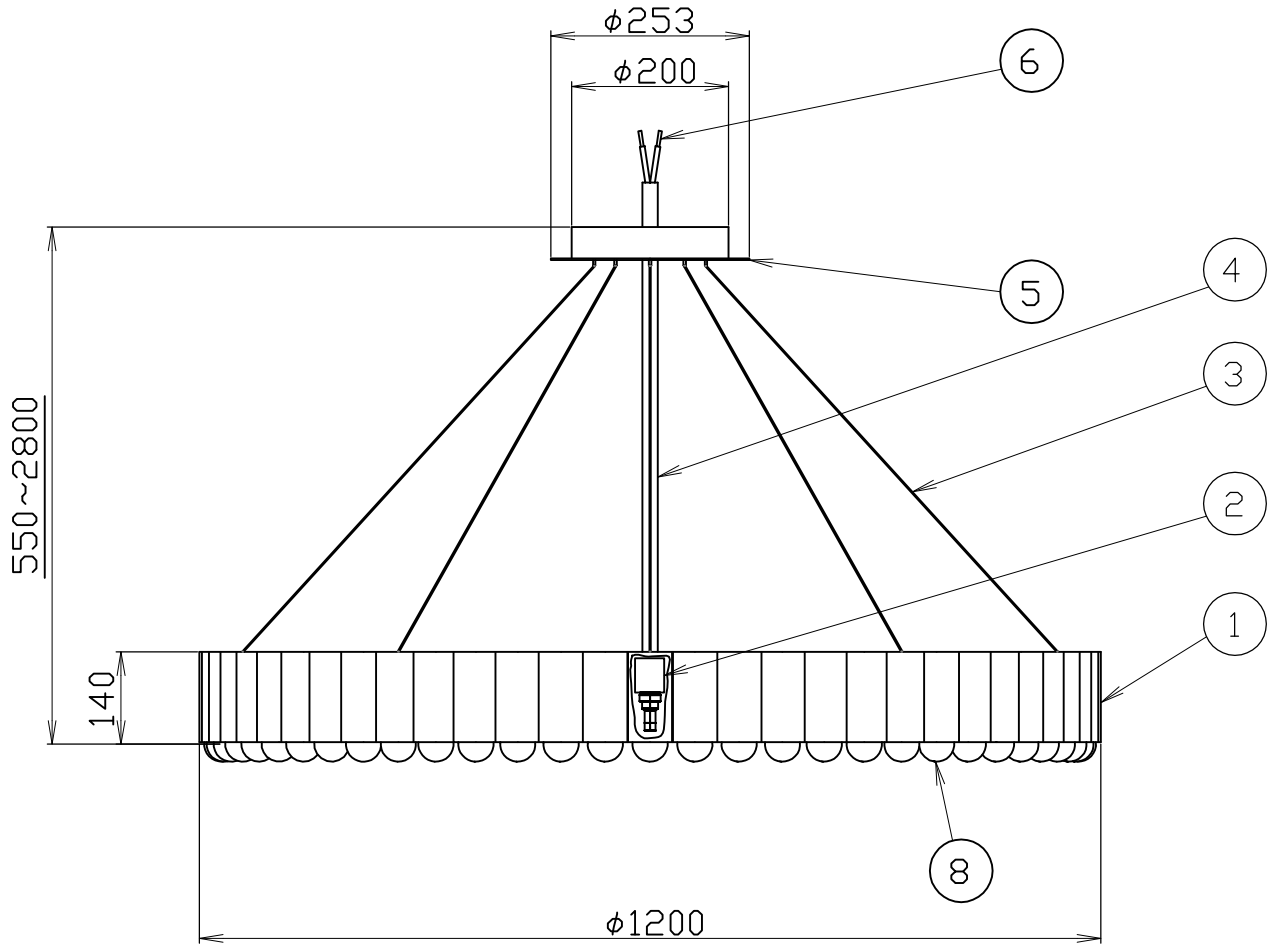
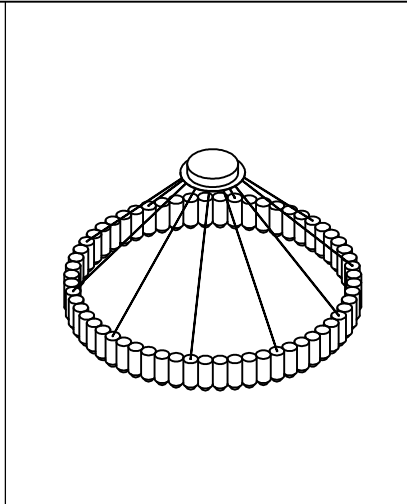
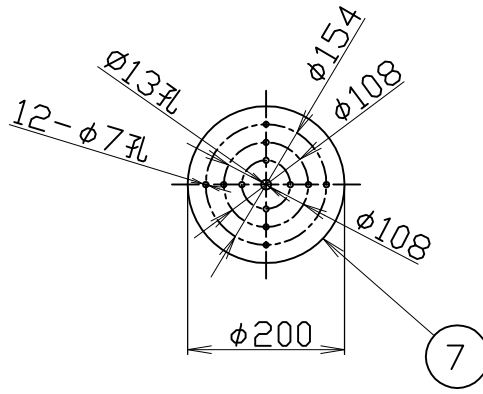


(Carousel XL)



安全のためにご使用前に必ず取扱説明書をお読みください。

8	ディフューザーカップ	ガラス	60	
7	天井ブラケット	鉄	1	
6	棒端子		2	
5	シーリングカップ	鉄	1	
4	コード	HVCTF	1	
3	ワイヤー	鉄	5	
2	ソケット	磁器	30	口金 E26
1	シェード	スチール/ガラス	1	
部番	部品名	材質	数	備考

尺度	1/10	品番	03700000006/GUNMETAL 03700000007/GOLD 03700000008/CHROME 03700000009/BLACK		
	質量		28 kg	電球	E26 LED 2W 専用球 2700K
検印		印			印
作成日	2019.04.24				